

Критерии проверки теоретического тура очного этапа Московской Олимпиады  
Школьников по Робототехнике за 2022–2023 год для 10–11 классов

№1

№ п/п	Критерии	Баллы
1	Верно определено минимальное время проезда робота по трассе (119 с или 120 с). В решении присутствует верный подсчет времени проезда	10
1.2	Выбран не оптимальный путь обхода графа. Приведено верное решение для неоптимального пути. Ответ больше чем оптимальный (119 с, 120 с) не более чем на 3 единицы. ИЛИ Выбран верный маршрут обхода графа, но допущена одна арифметическая ошибка при подсчете. Приведено верное решение за исключением одной арифметической ошибки. Ответ больше чем оптимальный (120 с) не более чем на 3 единицы.	5
2	Дан верный ответ (119 с или 120 с). Решение отсутствует	5
3	В остальных случаях	0

№2

№ п/п	Критерии	Баллы
1	Верно определен минимальный суммарный угол поворота робота ( $744^\circ$ ). Приведено полное верное решение задачи.	10
1.2	Начато верное решение, но задача не доведена до конца. Верно определена градусная мера угла $\angle BCD$ ( $72^\circ$ ) или угла $\angle HIJ$ ( $132^\circ$ ) ИЛИ Приведено верное решение за исключением одной арифметической ошибки. Верно определена градусная мера угла $\angle BCD$ ( $72^\circ$ ) или угла $\angle HIJ$ ( $132^\circ$ )	5
2	Дан верный ответ ( $744^\circ$ ). Решение отсутствует	5
3	В остальных случаях	0

№3

№ п/п	Критерии	Баллы
1	Верно определена логическая функция. Приведено полное верное решение задачи. Ответ: НЕ В.	10
2	Дан верный ответ. Решение отсутствует или решение не полное. Ответ: НЕ В.	5
3	В остальных случаях	0

№ п/п	Критерии	Баллы
1	Верно определены мощности моторов А и В (мощность мотора А равна 14%, мощность мотора В равна 100%). Приведено полное решение задачи.	10
1.1	Верно определены мощности моторов А и В (мощность мотора А равна 14%, мощность мотора В равна 100%). Приведено верное решение задачи. Допущена ошибка при округлении мощности мотора А ( $\approx 14\%$ ).	9
1.2	Частичное решение задачи: Верно определены мощность моторов А (14%) Решение не полное, или не доведено до конца, или содержит не более одной арифметической ошибки. ИЛИ Верно определены мощность моторов В (100%). Решение не полное, или не доведено до конца, или содержит не более одной арифметической ошибки.	5
2	Дан верный ответ (мощность мотора А: $\approx 14\%$ , мощность мотора В: 100%). Решение отсутствует. Ответ о мощности мотора А не может отличаться больше чем на 1 от верного.	5
3	В остальных случаях	0

## №5 А)

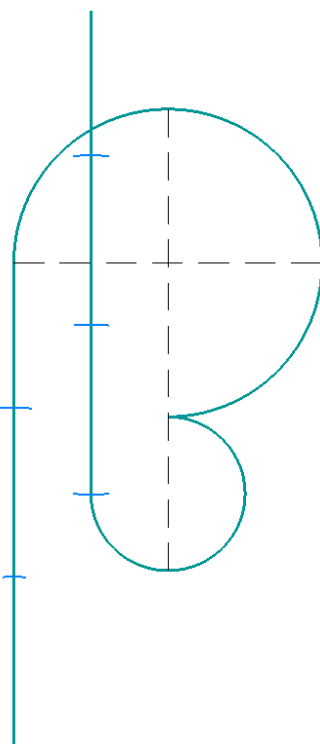
№ п/п	Критерии	Баллы
1	Верно определен длина кривой, которую нарисовал робот (267 см). Приведено полное решение задачи.	10
1.1	Верно определен длина кривой, которую нарисовал робот ( $\approx 267$ см). Приведено полное решение задачи. Допущена ошибка при округлении. И/ИЛИ Взято пи точности, отличной от предложенной.	9
1.2	Начато верное решение, но задача не доведена до конца. Верно определен длина отрезка при проезде вперед <i>Мотор А</i> $720^\circ$ , <i>Мотор В</i> $720^\circ$ (62,8 см) ИЛИ Приведено верное решение за исключением одной арифметической ошибки. Верно определен длина отрезка при проезде вперед <i>Мотор А</i> $720^\circ$ , <i>Мотор В</i> $720^\circ$ (62,8 см)	5
2	Дан верный ответ ( $\approx 267$ см). Решение отсутствует. Ответ не может отличаться больше чем на 1 от верного.	5
3	В остальных случаях	0

5 Б)

№ п/п	Критерии	Баллы
1	Верно изображена кривая. Приведено полное верное решение задачи, обосновывающее данное изображение.	10
2	Дано только верное изображение кривой. Решение отсутствует	5
2.1	Изображение кривой отличается от эталонного, например, диаметры дуг соотнесены не верно друг с другом, градусные меры дуг изображены не верно, части фигуры расположены не под верными углами друг к другу. В фигуре должно быть не менее 2-х дуг окружностей и двух отрезков. Линия, изображающая кривую, должна быть сплошной, без разрывов.	3
3	В остальных случаях	0

Кривая изображена верно, если кривая состоит из двух дуг в три четверти окружности, диаметр одной из которых в два раза больше, чем диаметр другой дуги окружности, и двух прямых отрезков, длины которых примерно в 3 раза больше, чем диаметр дуги меньшей окружности. Взаимное положение двух отрезков и дуг окружностей указано на рисунке. Линия, изображающая кривую, должна быть сплошной, без разрывов. (см. рисунок).

Положение кривой в пространстве может отличаться от приведенного, однако все фигуры должны быть равны между собой, то есть их можно было бы совместить наложением.



Рисунок

МОСКОВСКАЯ ОЛИМПИАДА ШКОЛЬНИКОВ  
ТЕХНОЛОГИЯ. НАПРАВЛЕНИЕ «РОБОТОТЕХНИКА»  
2022–2023 уч. г. ОЧНЫЙ ЭТАП.  
10–11 КЛАССЫ

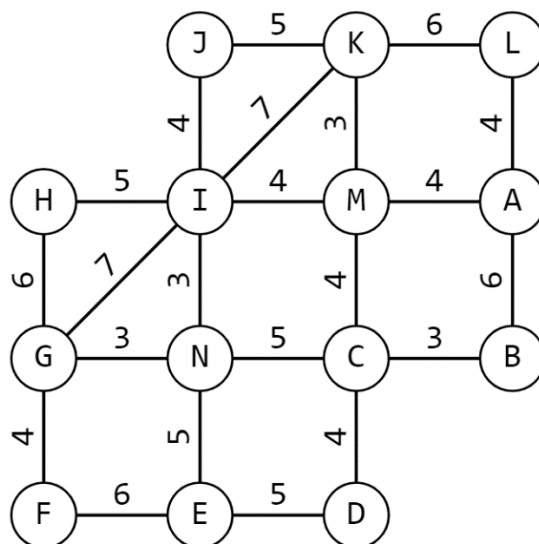
**Теоретический тур**

*Уважаемые участники! Приведите подробное решение представленных задач. При расчётах примите  $\pi \approx 3,14$ . Для получения более точного ответа округление стоит производить только при получении финального результата.*

*Желаем вам удачи!*

**№ 1 (10 баллов)**

На робототехнический полигон нанесена следующая разметка (см. схема). По регламенту робот должен, стартовав в вершине С, проехать по всем отрезкам хотя бы по одному разу и финишировать в вершине С, затратив на это как можно меньше времени.



Схема

Робот может двигаться только по чёрным линиям, менять направление движения робот может только в вершинах. Числами на схеме обозначено время в секундах, которое потребуется роботу, чтобы проехать по данному отрезку.

Какое наименьшее время в секундах потребуется роботу на то, чтобы проехать по всем линиям хотя бы по одному разу и вернуться в вершину С? Для простоты считайте, что разворот в вершинах происходит мгновенно.

**Ответ: 119 с.**

**Приемлемо 120 с.**

**Решение:**

На схеме представлен ненаправленный граф.

Поскольку робот должен посетить все рёбра хотя бы по одному разу, то он потратит времени не меньше, чем суммарное время проезда по всем линиям по одному разу:

$$5 + 6 + 4 + 7 + 3 + 4 + 5 + 4 + 4 + 6 + 7 + 3 + 4 + 6 + 3 + 5 + 3 + 4 + 5 + 4 + 6 + 5 = 103 \text{ (с)}$$

Так как из каждой вершины, кроме двух (А, Е), выходит только чётное число линий, то для того, чтобы обойти весь граф, посетив каждое из рёбер по разу, нужно стартовать в одной из вершин – А или Е.

**Вариант решения №1:**

Так как робот стартует в вершине С, то ему нужно будет добраться в одну из вершин (А или Е), объехать всю траекторию, после чего он попадёт во вторую вершину (Е или А), из которой ему надо будет вернуться в вершину С.

Определим кратчайший путь из вершины А в вершину С. Это путь А–М–С. Он равен

$$4 + 4 = 8 \text{ (с)}$$

Определим кратчайший путь из вершины Е в вершину С. Это путь Е–D–С. Он равен:

$$5 + 4 = 9 \text{ (с)}$$

Получается, минимальное время, за которое робот может справиться с заданием, равно:

$$103 + 8 + 9 = 120 \text{ (с)}$$

**Ответ: 120 с.**

**Вариант решения №2**

Так как робот стартует в вершине С, то данный граф надо модернизировать так, чтобы из каждой из вершин выходило чётное число ребер. Этого можно добиться, проехав по некоторым рёбрам по 2 раза, вперёд и назад.

Данные рёбра должны быть связаны с вершинами А и Е, а также с теми вершинами, которые «потеряют» рёбра после удаления по одному из рёбер из вершин А и Е.

Расположим удаляемые рёбра так, чтобы по ним можно было пройти кратчайшим путем из одной нечётной вершины в другую. Также надо постараться минимизировать число таких рёбер.

Кратчайшим путём из А в Е будет А–М–I–N–Е, его вес будет равен:

$$4 + 4 + 3 + 5 = 16 \text{ (с)}$$

Получается, минимальное время, за которое робот может справиться с заданием, равно:

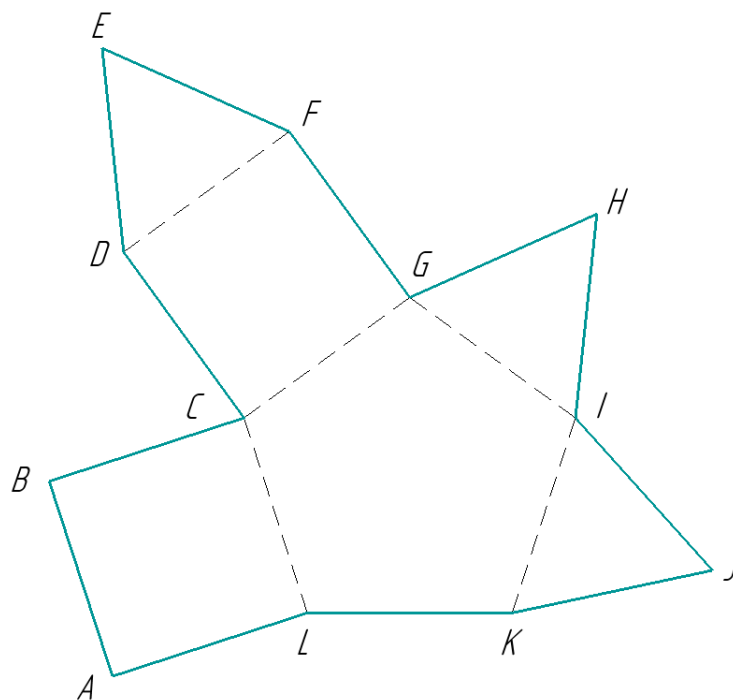
$$103 + 16 = 119 \text{ (с)}$$

Ответ: 119 с.

**№ 2 (10 баллов)**

Робот-чертёжник движется по ровной горизонтальной поверхности и наносит на неё изображение при помощи кисти, закреплённой посередине между колёс. Из-за крепления кисти робот не может ехать назад. Все повороты робот должен совершать на месте, вращая колёса с одинаковой скоростью в противоположных направлениях.

Робот должен, не отрывая кисти от поверхности, начертить невыпуклый многоугольник  $ABCDEFGHIJKL$ , составленный из правильного пятиугольника, двух правильных четырёхугольников и трёх правильных треугольников (см. чертёж).



*Чертёж*

Определите минимальный суммарный угол поворота робота после завершения изображения многоугольника. Робот должен проехать по всем сторонам многоугольника  $ABCDEFGHIJKL$  по одному разу.

*Справочная информация:*

*Под суммарным углом поворота понимается сумма величин углов поворотов, при этом направление поворотов робота не учитывается.*

**Ответ:** минимальный суммарный угол поворота равен  $744^\circ$ .

**Решение:**

В правильном треугольнике все стороны и все углы равны, поэтому все внутренние углы правильных треугольников имеют градусную меру  $60^\circ$ .

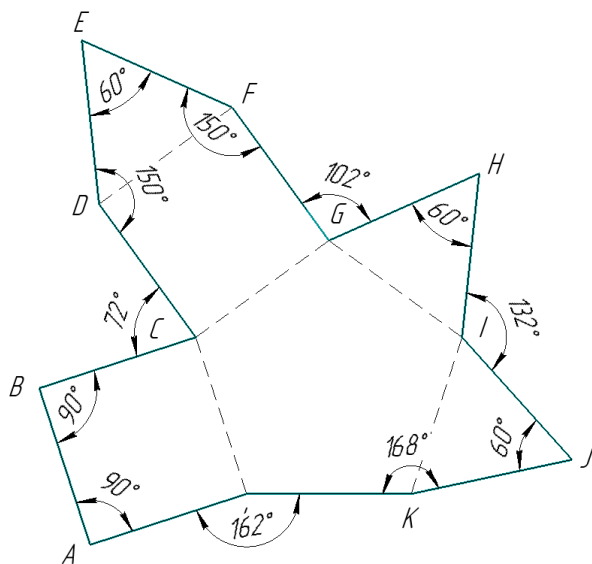
Правильные четырёхугольники – это квадраты, у них все стороны и все углы равны. Все углы квадратов равны  $90^\circ$ .

В правильном пятиугольнике все стороны и все углы также равны.

Градусная мера угла правильного пятиугольника равна:

$$\frac{(5 - 2) \cdot 180^\circ}{5} = 108^\circ$$

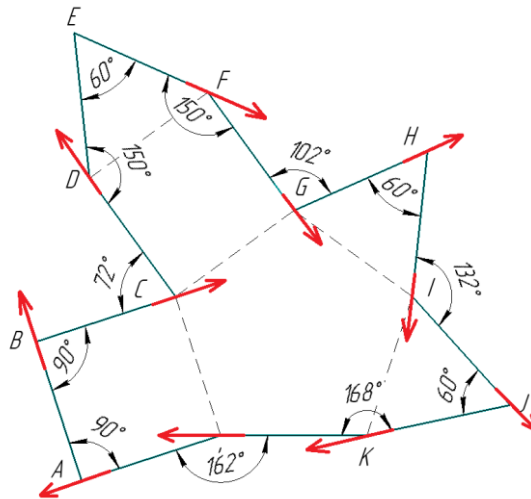
Тогда градусные меры углов будут равны:



Так как чем меньше градусная мера угла, тем больше угол поворота робота в данной вершине, и поворот в стартовой вершине можно исключить, то, чтобы получить минимальный суммарный угол поворота, робот должен стартовать в вершине угла с наименьшей градусной мерой.

Проанализируем полученные данные. Получается, что роботу выгоднее стартовать из вершин E, H и J. Эти вершины равноправны. Рассмотрим вариант подсчёта минимального суммарного угла поворота при старте из вершины E. При старте из вершин H и J результат будет таким же.





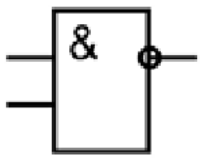
Минимальный суммарный угол поворота робота будет равен:

$$\begin{aligned}
 & 2 \cdot (180^\circ - 150^\circ) + (180^\circ - 102^\circ) + 2 \cdot (180^\circ - 60^\circ) + (180^\circ - 132^\circ) + \\
 & + (180^\circ - 168^\circ) + (180^\circ - 162^\circ) + 2 \cdot (180^\circ - 90^\circ) + (180^\circ - 72^\circ) = \\
 & = 60^\circ + 78^\circ + 240^\circ + 48^\circ + 12^\circ + 18^\circ + 180^\circ + 108^\circ = \\
 & = 138^\circ + 288^\circ + 318^\circ = 744^\circ
 \end{aligned}$$

**Ответ: минимальный суммарный угол поворота равен 744°.**

**№ 3 (10 баллов)**

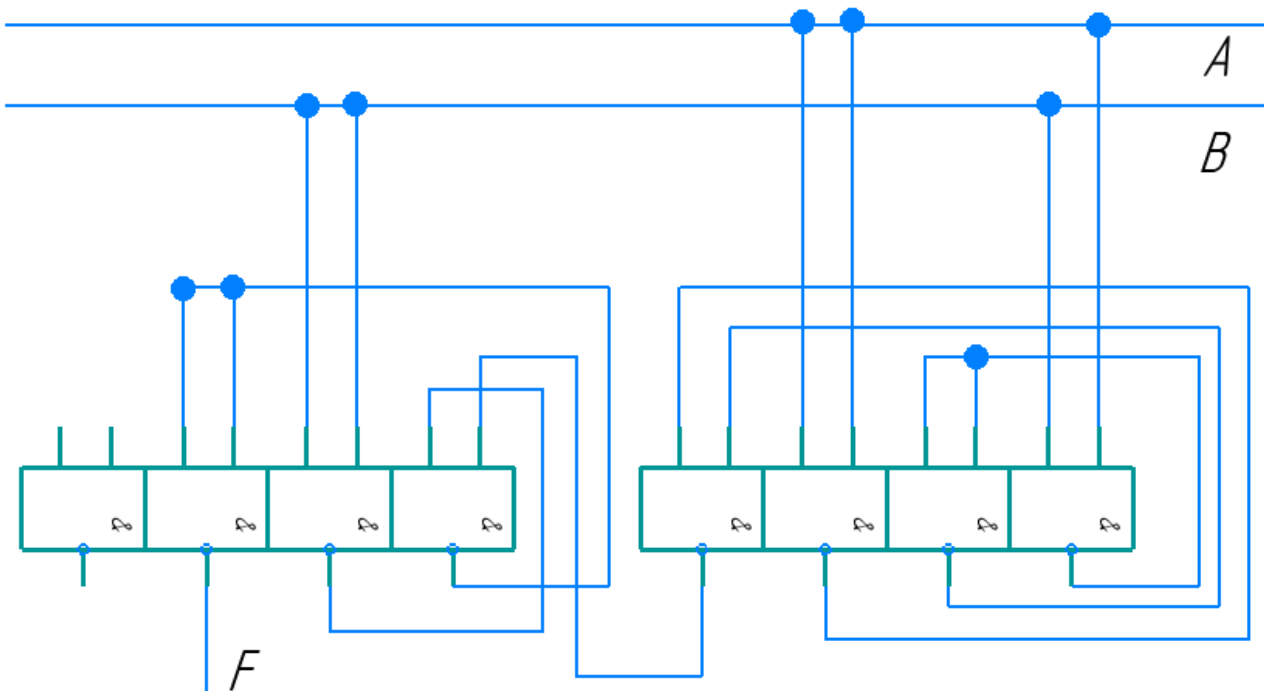
Микросхемы – это электронные схемы, заключённые в небольшой корпус, которые могут обладать сложным функционалом. Рассмотрим пример использования микросхемы, реализующей логическую операцию И-НЕ.

 И-НЕ	<b>X1</b>	<b>X2</b>	<b>Y</b>
	0	0	1
	0	1	1
	1	0	1
	1	1	0

*Таблица истинности И-НЕ*

Микросхема К155ЛА3 представляет собой объединение четырёх логических элементов И-НЕ с двумя входами каждый. Например, если подать определённое напряжение на входы («ножки») № 4 и № 5, то на выходе № 6 будет результат логической операции И-НЕ, выполненной для входов № 4 и № 5.

С помощью двух микросхем К155ЛА3 собрали следующую схему:



Условные обозначения для логических операций (логических связей):

1. Отрицание (инверсия, логическое НЕ) обозначено как чёрточка над выражением. Например, выражение  $\bar{A}$  означает НЕ А.
2. Конъюнкция (логическое умножение, логическое И) обозначено точкой ( $\cdot$ ). Например, выражение  $B \cdot C$  означает В и С.
3. Дизъюнкция (логическое сложение, логическое ИЛИ) обозначено знаком плюс ( $+$ ). Например, выражение  $B + C$  означает В или С.

Определите, какой функцией F задаётся логическая функция, реализация которой показана на данной принципиальной схеме. Упростите полученную логическую функцию. Выберите из предложенного списка вариант ответа. Свой ответ обоснуйте.

- A
- B
- НЕ A
- НЕ B
- A И B
- A ИЛИ B
- A И НЕ B
- НЕ A И B
- НЕ A И НЕ B
- A ИЛИ НЕ B
- НЕ A ИЛИ B
- НЕ A ИЛИ НЕ B

**Ответ: НЕ B.**

**Решение:**

Запишем функцию до упрощения:

$$\overline{\overline{\overline{(A \cdot B)} \cdot \overline{A \cdot A} \cdot \overline{B \cdot B}}}$$

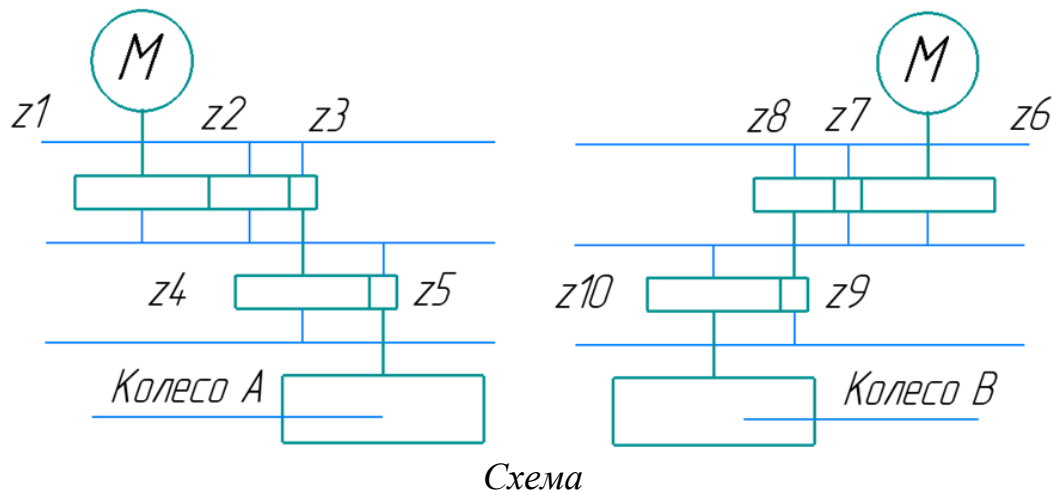
Упростим данную функцию:

$$\begin{aligned} \overline{\overline{\overline{(A \cdot B)} \cdot \overline{A \cdot A} \cdot \overline{B \cdot B}}} &= \overline{\overline{(A \cdot B)} \cdot \overline{A \cdot A} \cdot \overline{B \cdot B}} = \overline{\overline{(A \cdot B)} \cdot \bar{A} \cdot \bar{B}} = \\ &= \overline{(\overline{\overline{(A \cdot B)}} + \bar{A}) \cdot \bar{B}} = \overline{(\overline{(A \cdot B)} + A) \cdot \bar{B}} = \overline{(\bar{A} + \bar{B} + A) \cdot \bar{B}} = \overline{(A + \bar{A} + \bar{B}) \cdot \bar{B}} = \\ &= \overline{(1 + \bar{B}) \cdot \bar{B}} = \overline{1 \cdot \bar{B}} = \bar{\bar{B}} \end{aligned}$$

**Ответ: НЕ B.**

**№4 (10 баллов)**

Робот оснащён двумя отдельно управляемыми колёсами. Левым колесом управляет мотор А, правым колесом управляет мотор В. Радиус колеса А равен 5 см, радиус колеса В равен 8 см. Колёса соединены с моторами через двухступенчатые передачи (см. схему). Если оси обоих моторов повернутся на соответствующее положительное число градусов, то робот проедет вперёд.



Параметры передачи можно посмотреть в таблице.

Обозначение на схеме	Число зубьев (для зубчатых колёс)
$z1$	40
$z2$	24
$z3$	8
$z4$	40
$z5$	8
$z6$	40
$z7$	8
$z8$	24
$z9$	8
$z10$	40

Таблица

Мотор А может вращаться с максимальной частотой 3 оборота за 5 секунд, мотор В может вращаться с максимальной частотой 4 оборота за секунду. Определите, какую мощность моторов надо поставить, чтобы робот поехал прямо вперёд с максимально возможной скоростью. Ответ дайте в процентах, в диапазоне от 0 % до 100 % включительно, приведите результат с точностью до целых. 0 % соответствует выключенному мотору, 100 % соответствует мотору, работающему с максимальной частотой. Робот должен двигаться равномерно. Чтобы получить более точный результат, округление стоит производить только при получении финального ответа.

**Ответ: мощность мотора А равна 14 %, мощность мотора В равна 100 %.**

**Решение:**

Для решения данной задачи нам надо добиться, чтобы за одинаковые промежутки времени колёса робота проходили одинаковые расстояния.

Колёса у робота имеют разные радиусы. Определим длины окружности колёс.

Длина окружности колеса А:

$$2 \cdot \pi \cdot 5 = 10\pi \text{ (см)}$$

Длина окружности колеса В:

$$2 \cdot \pi \cdot 8 = 16\pi \text{ (см)}$$

Определим частоты вращения колёс.

Определим максимальную частоту вращения колеса А:

$$\frac{3}{5} \cdot \frac{40}{8} \cdot \frac{40}{8} = 15 \left( \frac{\text{об.}}{\text{с}} \right)$$

Определим максимальную частоту вращения колеса В:

$$4 \cdot \frac{40}{24} \cdot \frac{8}{40} = \frac{4}{3} \left( \frac{\text{об.}}{\text{с}} \right)$$

Определим путь, который проходит каждое из колёс за 1 секунду.

Колесо А:

$$10\pi \cdot 15 = 150\pi \text{ (см)}$$

Колесо В:

$$\frac{4}{3} \cdot 16\pi = \frac{64}{3}\pi \text{ (см)}$$

Поставим на 100 % меньшую частоту вращения колеса, то есть частоту вращения колеса В, и, соответственно, мощность мотора В.

Чтобы путь, который проходит колесо А, соответствовал пути, который проходит колесо В, нам нужно уменьшить мощность мотора А:

$$150\pi \cdot N = \frac{64}{3}\pi$$
$$N = \frac{64}{3 \cdot 150} \approx 0,14(2)$$

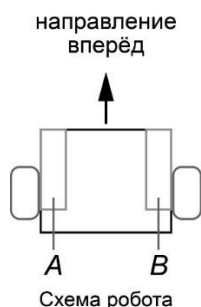
Переведём получившееся число в проценты:

$$0,14(2) \cdot 100 \% = 14, (2) \% \approx 14 \%$$

**Ответ: мощность мотора А равна 14 %, мощность мотора В равна 100 %.**

### №5 (20 баллов)

Робот оснащён двумя отдельно управляемыми колёсами, радиус каждого из колёс робота равен 5 см. Левым колесом управляет мотор А, правым колесом управляет мотор В. Колёса напрямую подсоединены к моторам (см. схему робота). **Маркер закреплён у центра колеса А.** Ширина колеи робота равна 20 см. Моторы на роботе установлены так, что если обе оси повернутся на  $10^\circ$ , то робот проедет прямо вперёд.



Робот начертил кривую, выполнив следующую программу:

*Начало*

*Мотор А  $720^\circ$  и Мотор В  $720^\circ$*

*Мотор А  $1080^\circ$  и Мотор В  $0^\circ$*

*Мотор А  $0^\circ$  и Мотор В  $-720^\circ$*

*Мотор А  $540^\circ$  и Мотор В  $-540^\circ$*

*Мотор А  $720^\circ$  и Мотор В  $720^\circ$*

*Конец*

А) (10 баллов) Определите, какой длины кривую начертил робот. Ответ дайте в сантиметрах, приведя результат с точностью до целых. Примите  $\pi \approx 3,14$ .

Б) (10 баллов) Начертите кривую, которая получилась после выполнения роботом программы. При изображении сохраните пропорции кривой.

#### Решение:

Рассмотрим, какого типа движения совершает робот. Их можно разделить на три типа: разворот вокруг колеса, танковый разворот и проезд прямо.

Движение *Мотор А  $720^\circ$ , Мотор В  $720^\circ$*  – это проезд прямо. Рассчитаем, какой длины прямолинейный отрезок проехал робот:

$$2 \cdot \pi \cdot 5 \cdot \frac{720^\circ}{360^\circ} = 20\pi \approx 20 \cdot 3,14 \approx 62,8 \text{ (см)}$$

Движение *Мотор А  $1080^\circ$ , Мотор В  $0^\circ$*  – это поворот вокруг колеса В.

Определим градусную меру дуги:

$$2\pi r \cdot \frac{1080^\circ}{360^\circ} = 2\pi L \cdot \frac{\alpha}{360^\circ}$$

$$\alpha = \frac{r}{L} \cdot 1080^\circ = \frac{5}{20} \cdot 1080^\circ = 270^\circ$$

Определим длину дуги:

$$2 \cdot \pi \cdot L \cdot \frac{270^\circ}{360^\circ} = 2 \cdot \pi \cdot 20 \cdot \frac{3}{4} = 30\pi \approx 30 \cdot 3,14 = 94,2 \text{ (см)}$$

Так как маркер расположен на колесе А, то при выполнении данного движения робот начертит три четверти окружности радиусом 20 см, при этом повернётся на  $270^\circ$  направо.

Движение *Мотор А*  $0^\circ$ , *Мотор В*  $-720^\circ$  – это поворот вокруг колеса А.

Определим градусную меру дуги:

$$2\pi r \cdot \frac{720^\circ}{360^\circ} = 2\pi L \cdot \frac{\alpha}{360^\circ}$$
$$\alpha = \frac{r}{L} \cdot 720^\circ = \frac{5}{20} \cdot 720^\circ = 180^\circ$$

Так как маркер расположен на колесе А, то при выполнении данного движения робот не нарисует новых кривых, но повернётся на  $180^\circ$  направо.

Движение *Мотор А*  $540^\circ$ , *Мотор В*  $-540^\circ$  – это поворот вокруг точки, расположенной посередине между центрами колёс направо.

Определим градусную меру дуги:

$$2\pi r \cdot \frac{540^\circ}{360^\circ} = \pi L \cdot \frac{\alpha}{360^\circ}$$
$$\alpha = \frac{2r}{L} \cdot 540^\circ = \frac{2 \cdot 5}{20} \cdot 540^\circ = 270^\circ$$

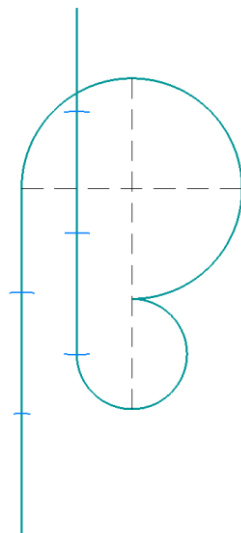
Определим длину дуги окружности:

$$\pi \cdot L \cdot \frac{270^\circ}{360^\circ} = 20 \cdot \frac{3}{4}\pi = 15\pi \approx 3,14 \cdot 15 = 47,1 \text{ (см)}$$

Так как маркер расположен на колесе В, то при выполнении данного движения робот нарисует три четверти окружности диаметром 20 см, а также совершит танковый разворот на  $270^\circ$  направо.

Движение *Мотор А*  $720^\circ$ , *Мотор В*  $720^\circ$  – это проезд прямо на 62,8 см.

Изобразим кривую, начерченную роботом, сохранив пропорции:



Определим длину кривой, изображённой роботом:

$$62,8 \cdot 2 + 47,1 + 94,2 = 266,9 \approx 267 \text{ (см)}$$

**Ответ:**

А) длина кривой равна 267 см.

Б) Робот начертит следующую кривую:

